

Ficha Técnica - Farol Hexagonal

DESCRIPCIÓN

Farol clásico de seis caras, de dimensiones según croquis.

Estructura: Fabricado en fundición de aluminio. Cuerpo superior abatible, con alojamiento ventilado para equipos de encendido. Tuercas esféricas de latón con juntas de goma para evitar la entrada de agua y tornillería de acero inoxidable.

Acabado: Esmaltado con pintura de poliéster en polvo catalizada en horno, de color a definir por el cliente.

Difusores: Cerrado con difusores laterales de metacrilato transparente o prismático.

Equipo para lámparas de descarga:

- **Reflector** asimétrico de aluminio de alta pureza, abrigado, anodizado y sellado, con portalámparas cerámico.
- **Cierre** plano de vidrio templado con junta esponjosa de caucho multicélula de 3 mm de espesor (solo en opción IP-66)
- **Equipo eléctrico:** Se suministra con equipo eléctrico para lámpara de VS, HM.

Equipo Street-Led:

- **Módulo** de 24 Led de alta potencia, de temperatura de color 4000°K CRI>70, montados sobre circuito de aluminio con disipador térmico, lentes de distribución óptica asimétrica, junta de estanqueidad y cúpula acrílica o vidrio plano.
- Driver fijo o regulable y programable hasta 5 etapas. Mod. Xitanium.

OPCIONES Y ACCESORIOS

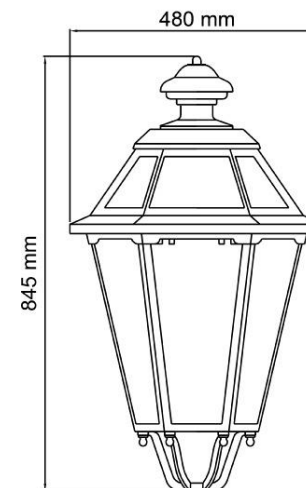
Reflector asimétrico IP 66

Equipo y cableado clase II

Equipo para lámpara de descarga con reductor de consumo o electrónico

Florón y cadena para montaje suspendido

Difusores de policarbonato



Potencia Máxima: 150W

